



<b>PESO EN SERVICIO</b>	<b>3,5 t</b>
<b>POTENCIA DEL MOTOR</b>	<b>22 kW (29,9 CV)</b>
<b>CAPACIDAD DE CUCHARA</b>	<b>63-181 l</b>
<b>PROFUNDIDAD DE EXCAVACIÓN</b>	<b>3,4 m</b>
<b>ALCANCE</b>	<b>5,5 m</b>



## Mini-Excavadora TC35

### Datos técnicos

Motor	
Fabricante, marca	Mitsubishi, S4L2
Tipo	4 cilindros, diesel, EPA/Tier 4 Interim (2008)
Principio	4 tiempos, inyección de cámara de turbulencia
Potencia según ISO 9249 a 2.100 min <sup>-1</sup>	22 kW (29,9 CV)
Cilindrada	1.758 cm <sup>3</sup>
Par máx.	104 Nm a 1.800 min <sup>-1</sup>
Sistema de refrigeración	por agua
Sistema eléctrico	
Voltaje de trabajo	12 V
Batería	12 V / 74 Ah
Alternador	12 V / 50 A
Motor de arranque	12 V / 2,0 kW
Transmisión	
Hidroestática a dos escalones con motor de pistones axiales de cilindrada variable y reductor, enteramente blindado. Función "straight travel". Válvula de freno para marcha cuesta abajo.	
Velocidad, adelante y atrás	0-2,7 / 4,6 km/h
Capacidad ascensional	máx. 60 %
Fuerza de tracción, escalón I/II	3.100/1.600 daN
Chasis	
Libre de mantenimiento. Ruedas-guías elásticas con tensión hidráulica de las cadenas.	
Ancho de orugas de caucho / de acero	300 mm
Vía	1.200 mm
Largo del chasis (distancia tambor - rueda-guía)	1.555 mm
Largo tren de rodaje (total)	1.996 mm
Hoja empujadora	
Versión corta o larga (opción), mando independiente de la marcha, gobierno de precisión mediante palanca de mano.	
Ancho x altura (versión corta/larga)	1.510 x 360 mm
Movilidad desde la horizontal hacia abajo	320 / 298 mm
Movilidad desde la horizontal hacia arriba	202 / 447 mm
Talud	22° / 31°
Autonivelación	9,7° / 7,7°
Dirección	
Mando individual de las orugas, contra-rotación posible gracias al circuito doble. Maniobras sensibles por palancas de mano combinadas con mandos por pedal. Reposapiés sobre consola de pedal.	
Mecanismo de giro	
Accionamiento hidrostático, actuando como freno adicional resistente al desgaste. El freno multidiscos con acumulador de muelle actúa como freno de giro. Corona de dentado interior.	
Velocidad de giro	0-10,5 min <sup>-1</sup>
Knickmatik®	
Ajuste lateral paralelo del implemento a cada lado a plena profundidad de excavación.	
Ángulo de articulación / desplazamiento hacia la izquierda	60° / 445 mm
Ángulo de articulación / desplazamiento hacia la derecha	60° / 595 mm
Capacidades de llenado	
Combustible	52 l
Sistema hidráulico (depósito 71 l)	85 l

### Características con equipamiento estándar

Peso de transporte (con cuchara)	3.500 kg
Peso en servicio según ISO 6016 (con conductor)	3.575 kg
Largo total (pos. de traslación)	3.285 mm
Largo total (transporte sobre remolque)	5.150 mm
Altura total (pos. de traslación)	3.500 mm
Anchura total	1.500 mm
Radio parte trasera del carro sup.	1.350 mm
Radio parte delantera del carro sup.	1.600 mm
Círculo de giro 180°/360°	2.970 / 3.200 mm
Altura libre sobre el suelo	300 mm
Fuerza de arranque al diente (ISO 6015)	24.600 N
Fuerza de arranque (ISO 6015)	16.200 (14.900*) N
Presión específica sobre el suelo (oruga de caucho)	0,31 daN/cm <sup>2</sup>
Presión específica sobre el suelo (oruga de acero)	0,32 daN/cm <sup>2</sup>

### Sistema hidráulico

**Hidráulica de trabajo:** Bomba de pistones axiales de cilindrada variable, de un solo escalón, regulación load sensing (LS), sistema LUDV (distribución de la capacidad de la bomba independiente de la carga), para todos los movimientos de trabajo y de traslación. Simultaneidad de todos los movimientos.

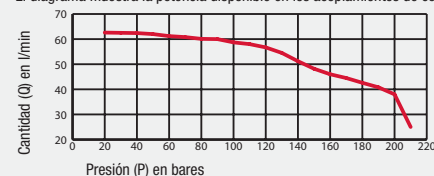
Presión de trabajo	250 bares
Capacidad de la bomba	máx. 95 l/min.

Filtro de retorno integrado en el depósito, con indicador de suciedad eléctrico, filtrado de flujo completo. De serie: radiador hidráulico de gran potencia. Amortiguadores de fin de carrera en los cilindros de pluma, de balancín y de Knickmatik® (por ambos lados). "Llenar cuchara" con amortiguación de fin de carrera (por un lado).

De serie: retorno sin presión. Mando proporcional de todas las funciones. Dos palancas con recorrido en cruz servoaccionadas. Desconexión de seguridad de todas las funciones cuando el conductor abandona la máquina.

**De serie:** circuito para implementos de trabajo:

El diagrama muestra la potencia disponible en los acoplamientos de conexión.



### Cabina

Cabina de acero espaciosa, panorámica, insonorizada, FOPS\* (según ISO 3449) y TOPS (según ISO 12117). 2 puertas del mismo tamaño. Vidrio de seguridad, termoventanas tintadas en verde. Termoventana en el techo, tintado de color bronce. Luna trasera panorámica. Parabrisas asistido por amortiguadores neumáticos, corredero hacia arriba, posición de ventilación de bloqueo. Lavaparabrisas. Bandeja. Preequipamiento radio. Espejo retrovisor exterior izq.

Calefacción por intercambiador de calor / agua de refrigeración, descongelador, ventilador de 2 escalones, ventilador en régimen de funcionamiento de verano (refrigeración).

Asiento revestido de cuero artificial, apoyabrazos, amortiguado mecánicamente, ajuste vertical, de la inclinación y del peso. Cinturón de seguridad.

Consola de instrumentos a la derecha del asiento, alarmas ópticas y acústicas, contador de horas de servicio, instrumento combinado con gran indicador de combustible. Luces de trabajo halógenas H-3.

Potencia acústica $L_{WA}$	95 dB (A)
----------------------------	-----------

Presión acústica  $L_{pA}$  76 dB (A)

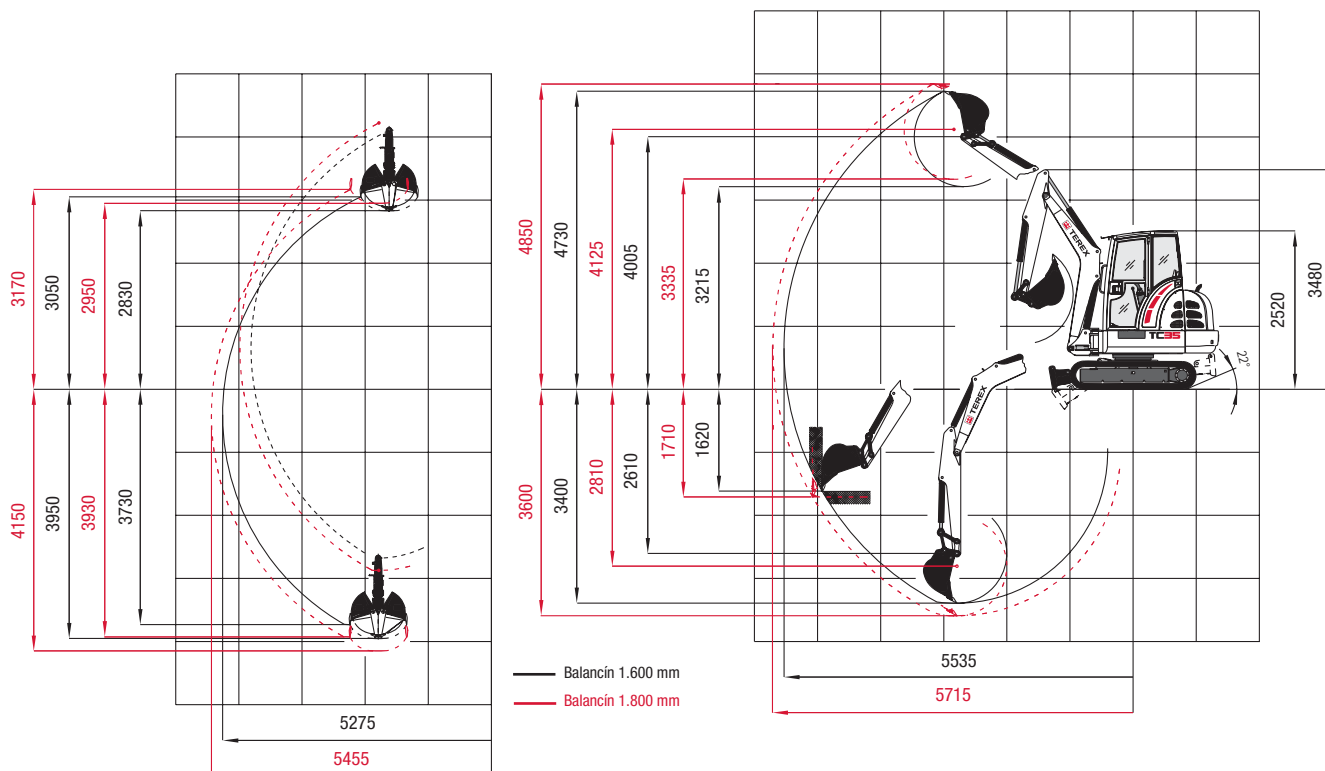
Calculado a base de un ciclo de medición dinámico según Directiva CE 2000/14/CE.

\*con balancín 1.800 mm (opción)

\*\*FOPS sólo con rejilla para tragaluz (opción)

# Mini-Excavadora TC35

## Diagramas de excavación: pluma monobloque



## Cargas

Altura punto de giro cuchara		Distancia de carga desde el centro de la corona											
		2,0 m		2,5 m		3,0 m		3,5 m		4,0 m		4,5 m	
Balancín 1.600 mm		longit.	transv.	longit.	transv.	longit.	transv.	longit.	transv.	longit.	transv.	longit.	transv.
2,0 m	A	-	-	1,10	1,07	1,03	0,82	0,98	0,63	0,91	0,51	0,82	0,42
	D	-	-	1,07	1,00	0,95	0,78	0,82	0,60	0,55	0,49	0,42	0,39
1,0 m	A	2,53	1,35	1,86	0,98	1,39	0,76	1,15	0,60	0,96	0,48	0,83	0,40
	D	1,45	1,27	1,01	0,93	0,79	0,72	0,59	0,57	0,48	0,46	0,40	0,38
0 m	A	2,00	1,11	1,90	0,90	1,44	0,71	1,14	0,57	0,93	0,47	0,76	0,39
	D	1,15	1,07	0,90	0,84	0,71	0,67	0,56	0,54	0,49	0,44	0,41	0,38
-1,0 m	A	1,25	1,20	1,44	0,82	1,18	0,65	1,04	0,54	0,81	0,47	-	-
	D	1,08	1,05	0,81	0,77	0,59	0,61	0,57	0,52	0,51	0,43	-	-

Todas las cargas indicadas en toneladas (t) han sido determinadas según ISO 10567 y con un coeficiente de seguridad de 1,33 o 87% de la fuerza hidráulica de elevación. Todos los valores han sido calculados con enganche rápido, pero sin cuchara. En caso de un implemento de trabajo montado, deduzca el peso del implemento de las cargas útiles admisibles.

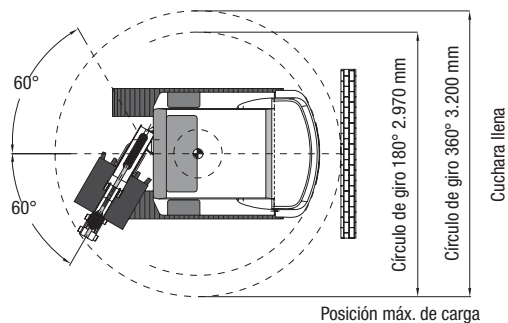
Equipamiento: oruga de caucho.

Abreviaturas: A = apoyado, D = desplazable, longit. = longitudinalmente, transv. = transversalmente

## Dimensiones

### Dispositivo de trabajo:

Pluma monobloque con balancín 1.600 mm



Terex GmbH Schaeffstrasse 8  
D-74595 Langenburg, Alemania

TEL +49 (0)7905 / 58-0 FAX +49 (0)7905 / 58114  
EMAIL info@terex-schaeff.com WEB terex-schaeff.de